

แบบฟอร์มขอบเขตโครงการ Pre-Project

ชื่อภาษาไทย ระบบตรวจจับการเคลื่อนไหวและการตรวจจับการปิดเปิดกล่องพัสดุ
ชื่อภาษาอังกฤษ Motion and Package Box Status Detection System
โดย
นายปวโรจน์ คงประสิทธิ์ รหัสนักศึกษา 65010616
นายมงคล นามแสง รหัสนักศึกษา 65010870

อาจารย์ที่ปรึกษาหลัก

(ผศ.ดร.กฤษณ์ วงจรจิระ)

ลงนามวันที่ ____/____/____

อาจารย์ที่ปรึกษาร่วม (ถ้ามี)

(ตำแหน่ง และชื่อ-นามสกุลอาจารย์) ลงนามวันที่ ____/____/____

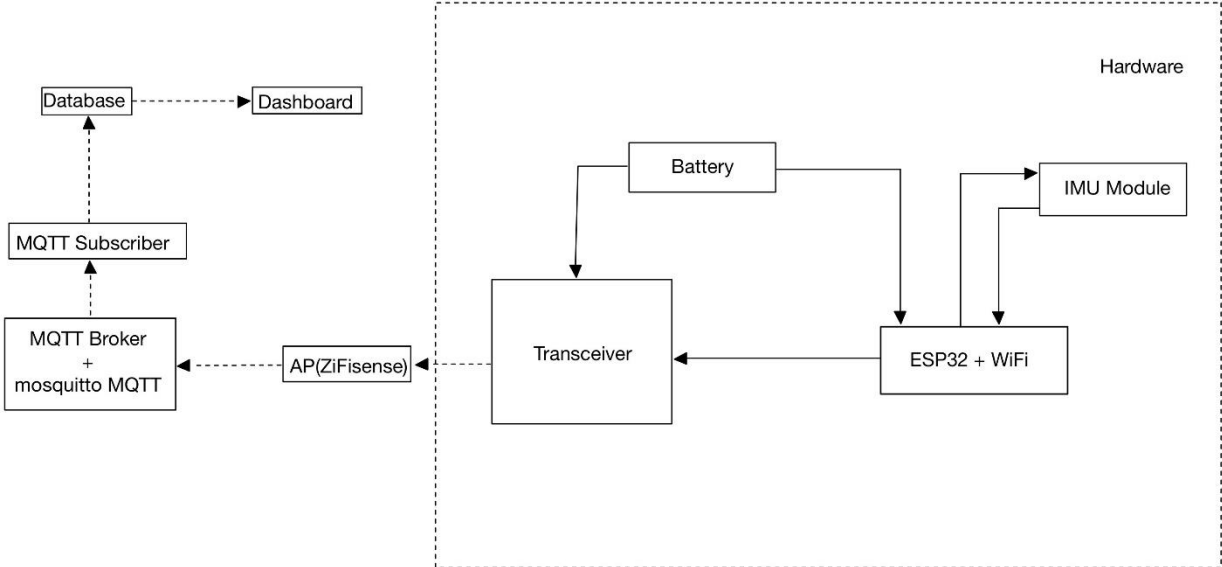
วัตถุประสงค์โดยคร่าวของการนำเสนอโครงการ Pre-project

1. เพื่อนำเสนอแนวคิดและความสำคัญของโครงการ
2. เพื่อศึกษา esp32 และ IMU module
3. เพื่อระบุผลลัพธ์ที่คาดหวัง
4. เพื่อแสดงแผนการดำเนินงาน
5. เพื่อรับฟังข้อเสนอแนะ

ขอบเขตของโครงการ Pre-project

1. การตรวจจับการเปิดกล่องเพื่อป้องกันการโจรกรรมหรือการเปิดที่ไม่ได้รับอนุญาต
2. สามารถแจ้งเตือนเมื่อกล่องถูกเปิดหรือมีการเคลื่อนไหวของฝาได้แบบเรียลไทม์
3. การรักษาความปลอดภัยของสินค้า การตรวจสอบการใช้งาน หรือการบันทึกข้อมูลเพื่อการวิเคราะห์

บล็อกไดอะแกรมของโครงการที่นำเสนอ



----- การสื่อสารแบบไร้สาย
———— การสื่อสารแบบมีสาย

แผนการปฏิบัติงานตลอดภาคการศึกษา

ช่วงการดำเนินงาน	แผนงานที่จะดำเนินการ	
เดือนที่ 1 (ธ.ค. 2567)	สัปดาห์ที่ 1	ศึกษาและทดสอบการใช้งาน IMU Module และทำความเข้าใจข้อมูลแกน X,Y,Z และการคำนวณสถานะ
	สัปดาห์ที่ 2	เขียนโปรแกรมตรวจจับการเปลี่ยนแปลงของฝากล่อง
	สัปดาห์ที่ 3	เพิ่มการประมวลผลข้อมูล แยกแยะสถานะ เปิดหรือปิด ให้แม่นยำ
	สัปดาห์ที่ 4	วางแผนการส่งข้อมูลไปยังคลาวด์
เดือนที่ 2 (ม.ค. 2567)	สัปดาห์ที่ 1	สร้างโครงสร้างฐานข้อมูลบนคลาวด์
	สัปดาห์ที่ 2	พัฒนาโค้ดสำหรับส่งข้อมูล IMU ไปยังคลาวด์
	สัปดาห์ที่ 3	เขียนโปรแกรมแจ้งเตือนเมื่อฝากล่องถูกเปิดและทดสอบการแจ้งเตือนแบบเรียลไทม์
	สัปดาห์ที่ 4	เพิ่มการตรวจจับอุณหภูมิ
เดือนที่ 3 (ก.พ. 2567)	สัปดาห์ที่ 1	ทดสอบระบบทั้งหมดแบบเบื้องต้นและจำลองการเปิดหรือปิดฝากล่อง และตรวจสอบข้อมูลที่ส่งไปยังคลาวด์ และปรับปรุงข้อผิดพลาด
	สัปดาห์ที่ 2	ตรวจสอบความแม่นยำของการตรวจจับ IMU และปรับปรุงข้อผิดพลาด
	สัปดาห์ที่ 3	เพิ่มพีเจอร์ แสดงข้อมูลผ่าน Dashboard
	สัปดาห์ที่ 4	ติดตั้งระบบกับกล่องจริงและทดลองใช้งานจริง
เดือนที่ 4 (มี.ค. 2567)	สัปดาห์ที่ 1	เตรียมเอกสารและรายงานโครงการ
	สัปดาห์ที่ 2	นำเสนอโครงการ
	สัปดาห์ที่ 3	
	สัปดาห์ที่ 4	

หมายเหตุ รายงานความก้าวหน้าที่จะมีกำหนดส่งของทุกๆเดือน ตามประกาศของภาควิชาฯ โดยในรายงานจะต้องแสดงหลักฐานผลการดำเนินงานสอดคล้องตามแผนการปฏิบัติงานที่ได้แสดงไว้

บทคัดย่อโครงการ Pre-Project

ชื่อภาษาไทย ระบบตรวจจับการเคลื่อนไหวและการตรวจจับการปิดเปิดกล่องพัสดุ
ชื่อภาษาอังกฤษ Motion and Package Box Status Detection System

บทคัดย่อ

ระบบตรวจจับการเคลื่อนไหวและการเปิด-ปิดกล่องพัสดุถูกออกแบบเพื่อเพิ่มความปลอดภัยและประสิทธิภาพในการจัดการพัสดุ โดยใช้ IMU Module เพื่อตรวจจับการเคลื่อนไหวและการเอียงของกล่องและตรวจสอบสถานะการเปิดหรือปิดของกล่องและส่งข้อมูลไปยังระบบเครือข่ายเมื่อเกิดเหตุผิดปกติ ระบบนี้เหมาะสำหรับการใช้งานในพื้นที่จัดเก็บพัสดุหรือคลังสินค้า ช่วยลดความเสี่ยงจากการโจรกรรมหรือการกระทำที่ไม่ประสงค์ดี และเพิ่มความสะดวกในการติดตามพัสดุแบบเรียลไทม์

Abstract

The motion and box status detection system is designed to enhance security and efficiency in package management. It uses an **IMU Module** to detect the motion and tilt of the package and to monitor whether the box is open or closed. The system sends data to a network when abnormal events are detected. This system is ideal for use in storage areas or warehouses, helping to reduce the risk of theft or unauthorized actions and improving real-time package tracking