

แบบฟอร์มขอบเขตโครงการ Project

ชื่อภาษาไทย สายอากาศแถวลำดับแบบสวิตช์ลำคลื่น
ชื่อภาษาอังกฤษ Switched beam array antenna
โดย

นางสาวแสงตะวัน หอมจำปี	รหัสนักศึกษา	64010949
นางสาวอรจิรา ชุนหอม	รหัสนักศึกษา	64010982
นางสาวอรนุช ฤโสภา	รหัสนักศึกษา	64010985

อาจารย์ที่ปรึกษาหลัก

ลงนามวันที่ ___/___/___

(ศ. ดร.ชวงศ์ พงศ์เจริญพาณิชย์)

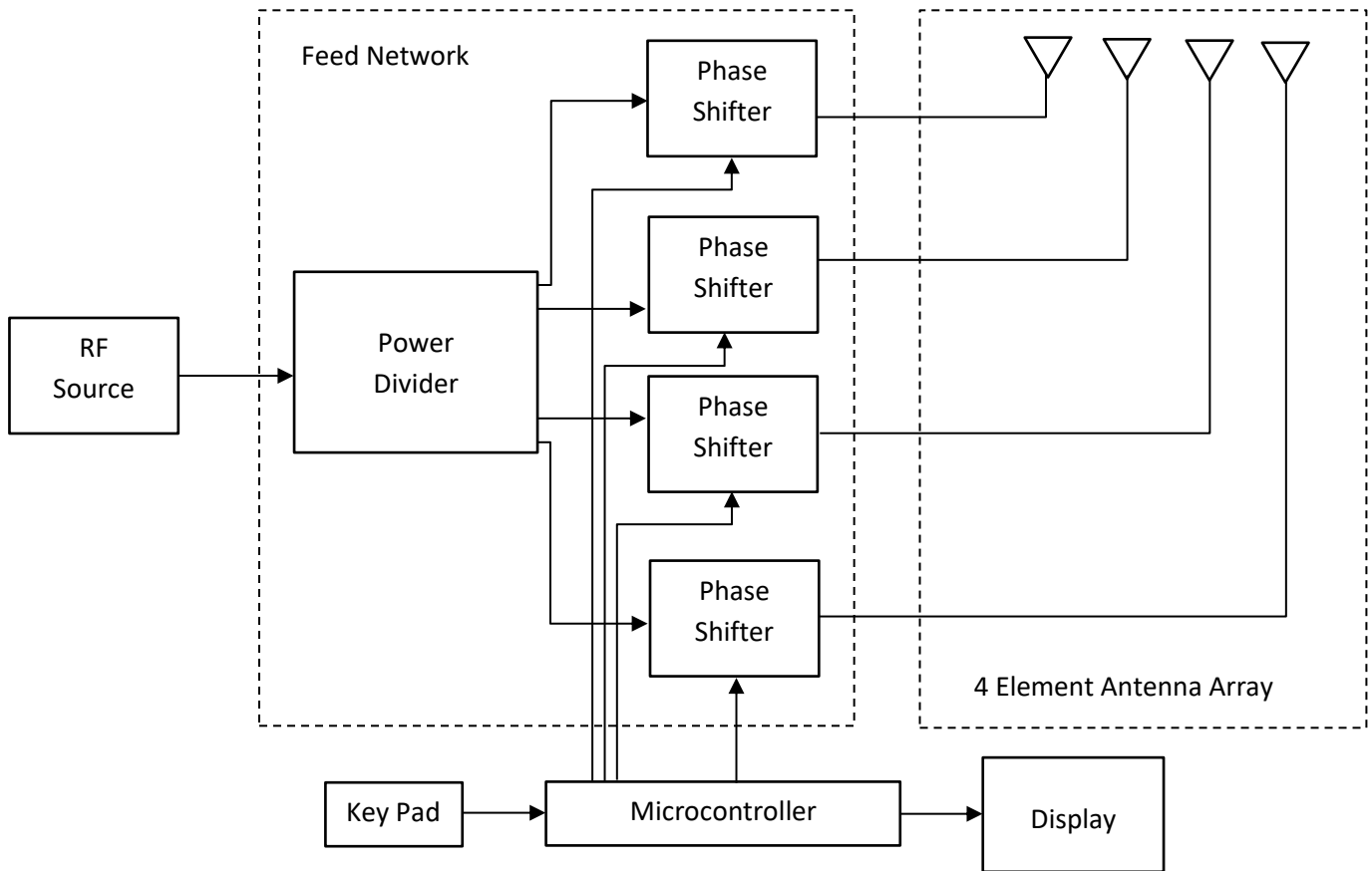
วัตถุประสงค์โดยคร่าวของการนำเสนอโครงการ Project

1. ศึกษาทฤษฎีการทำงานของสายอากาศสวิตช์ลำคลื่น
2. นำเสนอสายอากาศสวิตช์ลำคลื่นที่มีอัตราขยายของสายอากาศ 5 dBi
3. ศึกษาออกแบบและสร้างสายอากาศแถวลำดับแบบไมโครสตริป ที่มีแบบรูปการแพร่กระจายคลื่นทิศทางเดียว เพื่อปรับปรุงแบบรูปการแพร่กระจายคลื่นและอัตราขยาย

ขอบเขตของโครงการ Project (ตลอดปีการศึกษา เทอม 1 และ เทอม 2)

1. ออกแบบ และจำลองสายอากาศ ด้วยโปรแกรมจำลอง พร้อมทั้งปรับปรุงสายอากาศให้มีคุณลักษณะที่เหมาะสม โดยสามารถสวิตช์ลำคลื่นได้ตามความต้องการ
2. สร้างสายอากาศต้นแบบ พร้อมทั้งประกอบสายอากาศเข้ากับวงจร Microcontroller วงจร Phase Shifter และ Power Divider
3. สายอากาศสามารถสวิตช์ลำคลื่นได้ มีแบบรูปการแพร่กระจายคลื่นทิศทางเดียว มีอัตราขยาย 5 dBi และมีค่าการสูญเสียย้อนกลับ $|S_{11}|$ ต่ำกว่า -10 dB

บล็อกไดอะแกรมของโครงการที่นำเสนอ



ปฏิบัติงานตลอดภาคการศึกษาที่ 1

ช่วงการดำเนินงาน	แผนงานที่จะดำเนินการ
เดือนที่ 1	- ศึกษาทฤษฎี สายอากาศสวิตซ์ลำคลื่น และหลักการออกแบบสายอากาศ
เดือนที่ 2	- ออกแบบสายอากาศด้วยโปรแกรมจำลองพร้อมแก้ไขปรับปรุง - เขียนโค้ดควบคุม Microcontroller เพื่อเชื่อมต่อกับวงจร Phase Shifter - ซ้อมอุปกรณ์ - สร้างสายอากาศต้นแบบ
เดือนที่ 3	- ทดสอบสายอากาศ ปรับปรุงและแก้ไข - ต่อวงจร Microcontroller เข้ากับสายอากาศ - ทดสอบการสวิตซ์ลำคลื่นของสายอากาศ - ส่งรายงานงานฉบับสมบูรณ์ครั้งที่ 1

แผนการปฏิบัติงานตลอดภาคการศึกษาที่ 2

ช่วงการดำเนินงาน	แผนงานที่จะดำเนินการ
เดือนที่ 1	- ศึกษาข้อมูลเพิ่มเติม เกี่ยวกับการบูรณาการชิ้นงาน
เดือนที่ 2	- บูรณาการชิ้นงาน และตรวจสอบแก้ไขความถูกต้อง - ปรับปรุง แก้ไข ชิ้นงานเพิ่มเติม - ปรับปรุง แก้ไขรายละเอียดข้อมูลในรายงาน
เดือนที่ 3	- ปรับปรุง แก้ไขรายงาน ตรวจสอบความถูกต้องรายงาน - ตรวจสอบความพร้อมของชิ้นงาน และรายงานครั้งสุดท้าย - ส่งรายงานฉบับสมบูรณ์ครั้งที่ 2

หมายเหตุ

รายงานความก้าวหน้าที่จะต้องส่งทุกเดือน ตามประกาศของภาควิชาฯ และจะต้องแสดงหลักฐานเชิงประจักษ์ เช่น ผลการทดลอง ที่สอดคล้องตามแผนการปฏิบัติงานที่ได้แสดงไว้