

แบบฟอร์มขอบเขตโครงการ Project

ชื่อภาษาไทย ระบบตรวจจับสัญญาณรบกวนจีเอ็นเอสเอสสำหรับสถานีเคลื่อนที่
ชื่อภาษาอังกฤษ GNSS Interference Detector for Mobile Station
โดย

นายนราธิป กิจประยูร	รหัสนักศึกษา	64010412
นายธัญธร บรรจงเส้น	รหัสนักศึกษา	64011146
นายอนุรักษ ผ่องแผ้ว	รหัสนักศึกษา	64011318

อาจารย์ที่ปรึกษาหลัก ลงนามวันที่ ___/___/___

(ดร.จิรภูมิ บุตรโท)

อาจารย์ที่ปรึกษาร่วม (ถ้ามี) ลงนามวันที่ ___/___/___

(ศาสตราจารย์ ดร.พรชัย ทรัพย์นิธิ)

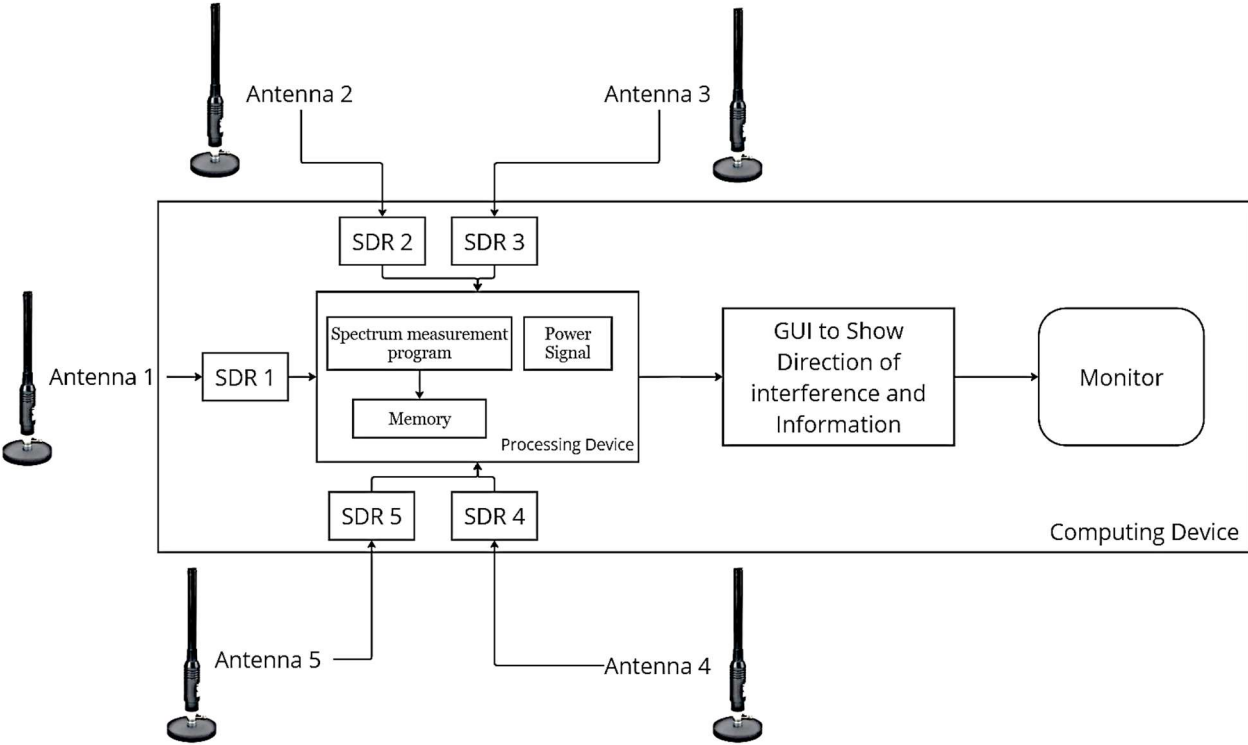
วัตถุประสงค์โดยคร่าวของการนำเสนอโครงการ Project

1. เพื่อศึกษาวิธีการตรวจจับสัญญาณรบกวนต่อระบบจีเอ็นเอสเอสย่าน L1 (1575.42 เมกะเฮิรตซ์)
2. เพื่อพัฒนาระบบตรวจจับสัญญาณรบกวนต่อระบบจีเอ็นเอสเอสให้สามารถระบุทิศทางได้
3. เพื่อพัฒนาการใช้งานสายอากาศร่วมกับ software defined radio
4. เพื่อเปรียบเทียบการทำงานของระบบตรวจจับสัญญาณรบกวนต่อระบบจีเอ็นเอสเอสกับอุปกรณ์ที่ใช้งานในปัจจุบัน

ขอบเขตของโครงการ Project (ตลอดปีการศึกษา เทอม 1 และ เทอม 2)

1. ระยะเวลาดำเนินงาน ตั้งแต่วันที่ 24 กรกฎาคม พ.ศ. 2567 ถึง วันที่ 3 มีนาคม พ.ศ. 2568
2. พัฒนาอุปกรณ์ร่วมกับสายอากาศ และโปรแกรมที่สามารถตรวจสอบสัญญาณรบกวนแบบ real time ได้
3. ออกแบบและสร้างระบบตรวจจับสัญญาณรบกวนจีเอ็นเอสเอสที่เหมาะสมกับการใช้งานในสถานีเคลื่อนที่
4. เปรียบเทียบผลลัพธ์และประสิทธิภาพในการตรวจจับสัญญาณรบกวนจีเอ็นเอสเอสกับผลลัพธ์ของอุปกรณ์ที่มีการใช้งานในภาครัฐ

บล็อกไดอะแกรมของโครงการที่นำเสนอ



แผนการปฏิบัติงานตลอดภาคการศึกษาที่ 1

ช่วงการดำเนินงาน	แผนงานที่จะดำเนินการ
เดือนที่ 1	ศึกษาพื้นฐานของ Software-Defined Radio (SDR) ศึกษาการหาทิศทางของสัญญาณ (Direction Finding) ศึกษาการใช้งานบอร์ดประมวลผลสำหรับการใช้งาน ศึกษาการใช้งานสายอากาศสำหรับการใช้งาน ศึกษาการจัดการพลังงานและการเชื่อมต่อ
เดือนที่ 2	ออกแบบสายอากาศสำหรับการหาทิศทางของสัญญาณ ทดสอบคุณสมบัติของสายอากาศ ออกแบบ GUI แสดงผล ออกแบบและจำลองการทำงานของระบบ
เดือนที่ 3	ออกแบบ GUI แสดงผล (ต่อ) ทดสอบคุณสมบัติของสายอากาศ (ต่อ) เขียนโปรแกรมรับค่ากำลังของสัญญาณ วิเคราะห์สเปกตรัม/ค่าพารามิเตอร์ และหาทิศทางของสัญญาณ (Direction Finding)

แผนการปฏิบัติงานตลอดภาคการศึกษาที่ 2

ช่วงการดำเนินงาน	แผนงานที่จะดำเนินการ
เดือนที่ 1	สร้างชิ้นงานต้นแบบ
เดือนที่ 2	ทดสอบชิ้นงาน แก้ไขปัญหาและข้อผิดพลาด และสรุปผลการใช้งานระบบตรวจจับสัญญาณรบกวนจีเอ็นเอสเอสสำหรับสถานีเคลื่อนที่
เดือนที่ 3	เตรียมนำเสนอโครงการและจัดทำเล่มปริญญานิพนธ์

หมายเหตุ

รายงานความก้าวหน้าที่จะต้องส่งทุกเดือน ตามประกาศของภาควิชาฯ และจะต้องแสดงหลักฐานเชิงประจักษ์ เช่น ผลการทดลอง ที่สอดคล้องตามแผนการปฏิบัติงานที่ได้แสดงไว้